

INSTRUMENTACION DE MAQUINA

Serie 5550

INTERRUPTORES MECANICOS DE VIBRACION



Los interruptores de vibración **METRIX Serie "VibrAlert" 5550** son detectores de vibración mecánicos inerciales para la protección de máquinas al mínimo coste.

Su aplicación se extiende a máquinas de régimen bajo y medio de RPM, tales como bombas, ventiladores de torres de refrigeración, motores de explosión, compresores alternativos, etc.

El detector de vibración es un mecanismo inercial de precisión que actúa sobre un contacto SPDT cuando el nivel de vibración (g's) supera la consigna. El ajuste del punto de consigna se realiza desde el exterior de la unidad mediante tornillo de relojero.

El rearme del contacto se hace desde un botón en el exterior del interruptor.

También existen opciones de rearme remoto, actuado por bobina que se alimenta con un circuito exterior (+24 VDC ó 115/220 VAC). La opción de rearme remoto incluye retardo en la inhibición del contacto durante el transitorio de arranque de máquina, función conocida como "startup delay".

En aplicaciones donde se requieren circuitos independientes de disparo y señalización de alarma, se puede incorporar la opción de contactos conmutados de doble vía DPDT.

Para emplazamientos explosivos, se construyen versiones con envolvente anti-deflagrante certificadas según CENELEC y ATEX "Flameproof" EExd IIB + H2 T4 y también según el laboratorio UL (USA).

SERIE 5550

Rango de Frecuencia: 0-3600 RPM
Rango de Amplitud: 2, 5 y 10 G's
Ajuste de Disparo: 0-100%
Temperatura de Operación: -40 a +70 °C

CAJA ENVOLVENTE:

Material: Fundición de Aluminio
Estanqueidad: NEMA 4, IP65 (CE)
Peso aproximado: 1.8 Kg
Dimensiones: 136 x 102 x 129 mm
Entrada de cables: 3/4"-NPT ó M20x1.5

CONTACTOS RELÉ:

Carga máxima: 15 A @ 220 VAC
Tipo de Contacto: SPDT

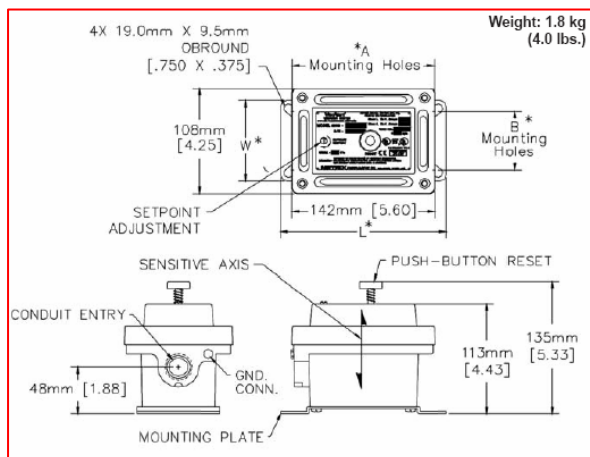
OPCIONES:

Contacto de relé doble vía: DPDT
Rearme remoto bobina: 110/ 220 VAC, 24/115 VDC
Inhibición de arranque 20-30 segundos en rearme

Certificaciones para áreas explosivas:

- NEC UL y cUL Clase 1, Div. 1 (C-D), Clase 2 (F-G)
- NEC UL y cUL Clase 1, Div. 1 (B-C-D), Clase 2 (F-G)
- ATEX / CENELEC "EEx d IIB T4"
- ATEX / CENELEC "EEx d IIB + H2 T4"

PESO Y DIMENSIONES:



SELECCIÓN DE SERIE 5550

5550-ABC-DEF

A – Áreas Peligrosas

- 0: Ninguna
- 1: Certificación UL, Cul Explosion Proof Clase I, Grupos C y D, Div 1, Clase II, Grupos E, F y G, Div 1
 - 2: Certificación UL, Cul Explosion Proof Clase I, Grupos B, C y D, Div 1, Clase II, Grupos E, F y G, Div 1
 - 3: Certificación CENELEC para emplazamientos explosivos clasificados EExd IIB T6
 - 4: Certificación CENELEC para emplazamientos explosivos clasificados EExd IIB+H₂ T6
 - 5: Contactos Gold Plated (ninguna)

B – Contactos

- 1: SPDT
- 2: DPDT
- 3: SPDT, Gold, 1A
- 4: DPDT, Gold, 1^a

C – Rango de Vibración

- 1: 5 g
 - 2: 2 g
 - 3: 10 g
- Si D=3, la unidad no puede ser montada horizontalmente.

D - Bobina de Rearme Remoto

- 0: Ninguna
- 1: 115 VAC
 - 2: 230 VAC
 - 3: 24 VDC
 - 4: 115 VDC
- De 1 a 4 no está disponible cuando A es igual a 5

E – Rosca de montaje

- 1: 3/4" NPT / Metrix 5173 o 5175
 - 2: 3/4" NPT / Metrix 5097; VS-2-EX; 366
 - 3: 3/4" NPT / Metrix 5078; 365
 - 4: M20 x 1.5 / Metrix 5097; VS-2-EX; 366
 - 6: M20 x 1.5 / Metrix 5173 or 5175
 - 7: 3/4" NPT / PMC/BETA 440
 - 8: M20 x 1.5 / Metrix 5078; 365
- Cuando A es igual a 1 ó 2, la opción E no puede ser ni 6, 7 u 8.

F – Grado de Protección

- 0: NEMA 4, IP 65, CE
- 1: NEMA 4X, IP 65, CE
- Si se deja en blanco, se selecciona NEMA 4, IP 65, CE